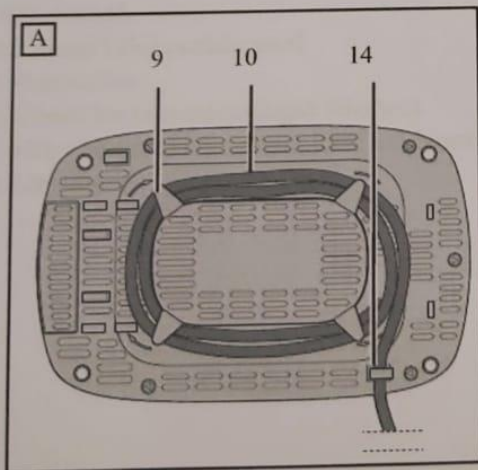
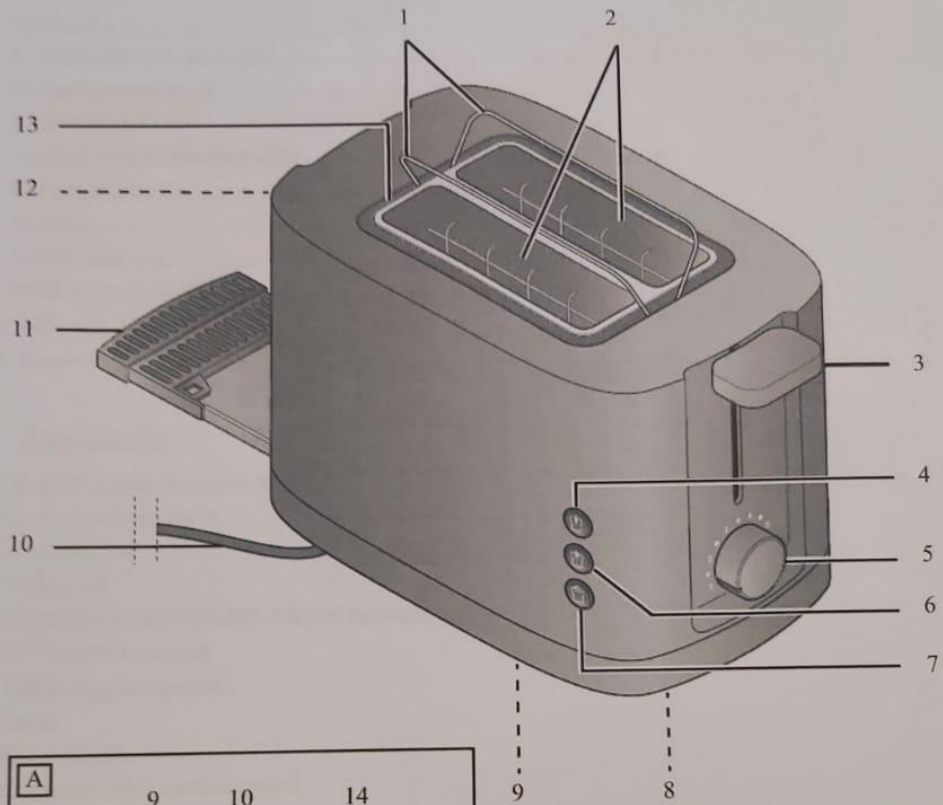


Áttekintés / Pregled / Prehľad / Übersicht



Tartalom

1. Áttekintés	2
2. Rendeltetésszerű használat.....	3
3. Biztonsági utasítások.....	3
4. A csomag tartalma	6
5. Az első használatbavétel előtt	6
6. Kenyérpirítás.....	6
7. Tisztítás	7
8. Leselejtezés	8
9. Problémamegoldás.....	8
10. Műszaki adatok.....	9
11. Garancia	9

1. Áttekintés

- 1 Integrált zsemlemelegítő feltét
- 2 Kenyérpirító nyílások
- 3 Leeresztő kar
- 4 Stópj gomb
- 5 Forgatható gomb a pirítási fokozat beállítására
- 6 Kihajasztó kapcsoló
- 7 Újramelegítő kapcsoló
- 8 Lábak
- 9 Kábelvezető
- 10 Hálózati kábel csatlakozóval
- 11 Morzsatálca
- 12 Kihajtó kar (a zsemlemelegítő feltéthez)
- 13 Mélyedés (a zsemlemelegítő feltét lesüllyesztéséhez)
- 14 Kábelrögzítő

Köszönjük bizalmát!

Gratulálunk új kenyérpíritójához.

A termék biztonságos használata, továbbá a szolgáltatások teljes körű megismerése érdekében:

- Az első használatbavétel előtt figyelmesen olvassa végig a használati útmutatót.
- Feltétlenül tartsa be az útmutató biztonsági utasításait!
- A készülék kizárólag a használati útmutatóban ismertetett módon üzemeltethető.
- Őrizze meg a használati útmutatót.
- Amennyiben később megválna a készüléktől, akkor kérjük, mellékelje a használati útmutatót is. A használati útmutató a termék részét képezi.

Sok örömet kívánunk az új kenyérpíritó használatához!



A készüléken lévő jelzés
Az ezzel a jelzéssel megjelölt
anyagok nem változtatják meg az
élelmiszerek ízét vagy illatát.

2. Rendeltetésszerű használat

A kenyérpíritó kizárólag kenyér és zsemle pírítására alkalmas.

A készülék kizárólag háztartási használatra készült, nem szabad üzleti célokra használni.

A készüléket csak beltéren szabad használni.

3. Biztonsági utasítások

Figyelmeztető jelzések

A kezelési útmutató szükség esetén a következő figyelmeztető jelzéseket használja:



VESZÉLY! Magas kockázat: a figyelmeztetés figyelmen kívül hagyása súlyos, életveszélyes sérülést okozhat.

FIGYELMEZTETÉS! Közepes kockázat: a figyelmeztetés figyelmen kívül hagyása sérüléseket vagy súlyos anyagi károkat okozhat.

VIGYÁZAT: Alacsony kockázat: a figyelmeztetés figyelmen kívül hagyása könnyű sérüléseket vagy anyagi károkat okozhat.

MEGJEGYZÉS: a készülék használatához szükséges tudnivalók, speciális jellemzők.

Tudnivalók a biztonságos üzemeltetéshez

- ~ 8 évesnél fiatalabb gyermekek és csökkent fizikai, érzékszervi vagy mentális képességekkel rendelkező személyek, illetve akik nem rendelkeznek megfelelő tudással és tapasztalattal, csak felügyelet mellett használhatják a készüléket, illetve csak megfelelő tájékoztatás után, és ha a lehetséges veszélyeket megértették. Gyermekek nem játszhatnak a készülékkel. A készülék tisztítását és felhasználói karbantartását nem végezhetik gyermekek, kivéve, ha 8. életévüket betöltötték, és felügyelik őket.
- ~ A 8 év alatti gyermekeket távol kell tartani a készüléktől és a kábelektől.



~ A kenyér meggyulladhat. Ezért a kenyérpíritót soha ne használja éghető anyagok, mint például függönyök közelében vagy alatt.

- ~ Ha a készülék csatlakozóvezetéke megsérül, akkor a veszélyek megelőzése érdekében a gyártóval vagy a gyártó vevőszolgálatával, vagy egy megfelelő szakképzettséggel rendelkező személlyel cseréltesse ki.
- ~ A készülék nem üzemeltethető külső időkapcsoló órával vagy külön távvezérlő rendszerrel.
- ~ A kenyérmorzsa eltávolításának módjáról a tisztításról szóló fejezetben olvashat (lásd „Tisztítás” a következő oldalon 7).



VESZÉLY gyermekekre nézve
~ A csomagolóanyag nem gyermekjáték.
A gyermekek nem játszhatnak a műanyag zacskókkal. A zacskók fulladást okozhatnak.



VESZÉLY házi- és használatokra nézve, és az általuk okozott veszély
~ Az elektromos készülékek veszélyt jelenthetnek a házi- és használatokra nézve. Ezenkívül az állatok is károsíthatják a készüléket. Ezért alapvetően tartsa távol az állatokat az elektromos készülékektől.



Nedvesség következtében fellépő áramütés **VESZÉLYE**
~ Óvja a készüléket a nedvességtől, a fröccsenő vagy csöpögő víztől.
~ A készüléket, a vezetéket és a hálózati csatlakozódugót nem szabad vízbe vagy más folyadékba mártani.
~ Amennyiben folyadék jutna a készülékbe, azonnal húzza ki a hálózati csatlakozót. Az újbóli üzembe helyezés előtt ellenőriztesse a készüléket.
~ Amennyiben a készülék mégis vízbe esne, akkor azonnal húzza ki a hálózati csatlakozót, és csak utána vegye ki a készüléket a vízből. Ilyen esetben ne használja tovább a készüléket, hanem ellenőriztesse szakszervizzel.

- ~ Ne használja a készüléket nedves kézzel.



Áramütés VESZÉLYE

- ~ Ne működtesse a készüléket, ha a készüléken vagy a csatlakozó vezetéken látható sérülések találhatók, illetőleg ha a készüléket előzőleg leejtették.
- ~ A csatlakozóvezetékét úgy kell vezetni, hogy arra senki ne léphessen rá, senki ne akadhatson bele és senki ne botorhasson meg benne.
- ~ A hálózati csatlakozódugót kizárólag olyan szabályszerűen felszerelt, jól hozzáférhető, védőérintkezős dugaszoló aljzathoz csatlakoztassa, amelynek feszültsége megfelel a készülék adatlapján feltüntetett értéknek. A csatlakozóaljzatnak a csatlakoztatást követően is jól hozzáférhetőnek kell lennie.
- ~ Ügyeljen arra, hogy a csatlakozóvezeték ne sérüljön meg éles peremek vagy forró felületek miatt. Ne tekerje a csatlakozóvezetékét a készülékre (kábeltörés veszélye!).
- ~ Ügyeljen arra, hogy a csatlakozóvezeték ne akadjon vagy csipődjön be.
- ~ A hálózati csatlakozódugó kihúzásakor mindig magát a csatlakozódugót fogja meg, ne a vezetékét.
- ~ Húzza ki a hálózati csatlakozódugót a csatlakozóaljzathoz...
 - ... minden használat után,
 - ... ha üzemzavar lép fel,
 - ... ha nem használja a készüléket,
 - ... mielőtt a készüléket tisztítaná és
 - ... vihar idején.
- ~ A veszélyek megelőzése érdekében ne végezzen átalakításokat a terméken. A javításokat kizárólag szakszervizzel, illetve szervizközponttal végeztesse.



VESZÉLY – Tűzveszély

- ~ A csatlakoztatott készüléket soha ne hagyja felügyelet nélkül.

- ~ A készüléket soha ne fedje le, és ne helyezze puha tárgyakra (pl. kéztörő).
- ~ Megvajazott kenyeret pirítani tilos. A zsiradék meggyulladhat.
- ~ Soha ne melegítsen a készülékkel töltött, cukrozott, vagy sajttal átsütött zsemleket, szendvicseket. Ezek az összetevők a kenyérpíróba kerülhetnek és ott meggyulladhatnak.



Sérülésveszély és égési sérülések kockázata

- ~ Ne érjen a készülék forró felületeihez.
- ~ Ha nem toast kenyeret használ, a kisebb vagy különleges formájú szeletek esetében fennáll a veszélye, hogy azok hozzáérnek a kenyérpíró forró alkatrészeihez.
- ~ Várja meg, míg a készülék teljesen lehűlt, és csak ezután tisztítsa meg és tegye el.

FIGYELMEZTETÉS anyagi károokra

- ~ Kizárólag eredeti tartozékokat használjon.
- ~ A készüléket soha ne helyezze forró felületre (pl. tűzhelyre), hőforrások vagy nyílt láng közelébe.
- ~ Ne nyúljon a kenyérpíró nyílásokba késsel, villával vagy egyéb fém tárggyal.
- ~ Győződjön meg róla, hogy a kenyérpíró a használat végeztével kikapcsol. Ez megakadályozhatja többek között
 - a túl vastag kenyérszeletek,
 - a nagyon szokatlan formájú kenyérszeletek,
 - a leeresztő kart blokkoló tárgyak.
- ~ A tisztításhoz ne alkalmazzon hegyes eszközöket vagy súroló hatású tisztítószereket.
- ~ Ne használja a készüléket $-10\text{ }^{\circ}\text{C}$ alatt vagy $+40\text{ }^{\circ}\text{C}$ felett.
- ~ A készülék csúszásmentes műanyag lábakkal van felszerelve. Mivel a bútorok számos különböző festékkel és műanyaggal vannak bevonva, és külön-

böző ápolószerekkel kezelik ezeket, ezért nem zárható ki teljességgel, hogy az ilyen anyagok olyan alkotórészeket tartalmaznak, amelyek a műanyag lábakat megtámadhatják és feloldhatják. Adott esetben helyezzen csúszásmentes alátétet a készülék alá.

4. A csomag tartalma

- 1 kenyérpíritó
- 1 használati útmutató

5. Az első használatbavétel előtt

1. Távolítsa el a csomagolóanyagot.
2. Tekerje le a kábelvezetőről 9 a szükséges hosszúságú kábelt.
3. A kép: Vezesse ki a hálózati kábelt 10 a készülék oldalánál, és rögzítse a kábelrögzítővel 14.
4. A hálózati csatlakozódugót 10 védőérintkezős csatlakozóaljzatba csatlakoztassa.

MEGJEGYZÉS: Az első használat során kellemetlen szag alakulhat ki. Ezért azt javasoljuk, hogy a készüléket 2-3 alkalommal üzemeltesse közepes fokozaton, teljesen nyitott ablak mellett, kenyér nélkül.

6. Kenyérpíritás

VIGYÁZAT:

- ~ Ne helyezzen kenyeret vagy más tárgyakat a kenyérpíritó nyílások 2 tetejére.
- ~ Zsemlehez használja az integrált zsemlelegítő feltétet 1.

MEGJEGYZÉS: A leeresztő kar 3, amivel a készüléket bekapcsolja, csak abban az esetben akad be a helyére, ha a készülék csatlakoztatva van a hálózathoz.

Kenyérpíritás

1. Helyezze a kenyeret a kenyérpíritó nyílásokba 2. Ne használjon túl vastag szeleteket. A kenyérszelet nem szorulhat be a kenyérpíritó nyílásba 2.
2. A forgatógomb 5 segítségével állítsa be a kívánt fokozatot. A píritás erősségét a következő fokozatok között lehet beállítani:
 - 1 = nagyon enyhe píritás / nagyon enyhe barnulás és
 - 6 = nagyon erős píritás / nagyon erős barnulás.

Az eredmény többek között függ a kenyér típusától és frissességétől.

MEGJEGYZÉSEK:

- A 6-os fokozaton a kenyér nagyon megbarnul. Vastag kenyérszeletek esetén füst keletkezhet. Ebben az esetben szakítsa meg a kenyérpíritás folyamatát a stop gomb 4 segítségével.
- Ha csak egy szelet toast kenyeret tesz a kenyérpíritóba, tekerje a forgatógombot 5 kb. eggyel alacsonyabb fokozatra, hogy ugyanolyan mértékű barnulást érjen el, mint 2 szelet toast kenyér esetén.

3. Nyomja le a leeresztő kart 3, amíg az be nem akad a helyére. A kenyér lesüllyed és a készülék bekapcsol. A stop gomb 4 elkezd világítani.
4. A kenyérpirítás végeztével a stop gomb 4 kialszik, és a kenyér felemelkedik. Vegye ki a kenyeret a készülékből.

A kenyérpirítási folyamat megszakítása

A kenyérpirítási folyamat idő előtti megszakításához nyomja meg a stop gombot 4. A stop gomb 4 kialszik, és a kenyér felemelkedik.

Fagyasztott kenyér pirítása

A fagyos kenyér megpirításához meg kell változtatnia a fokozatot. Egyszerűen nyomja le a kiolvasztó kapcsolót 6, miután a leeresztő kar 3 beakadt a helyére. A kiolvasztás gomb 6 és a stop gomb 4 elkezd világítani. Ezáltal meghosszabbítja a kenyérpirítási folyamatát.

Kenyer felmelegítése

Amennyiben egy már megpirított, de már kihűlt kenyérszeletet újra fel szeretne melegíteni, úgy nyomja le az újramelegítő kapcsolót 7 közvetlenül azután, hogy a leeresztő kar 3 beakadt a helyére. Az újramelegítés gomb 7 és a stop gomb 4 világít a melegítési folyamat közben.

Zsemle felmelegítése

A kenyérpirító integrált zsemlelegítő feltéttel 1 rendelkezik a zsemle felmelegítéséhez.

1. A zsemlelegítő feltét 1 kihajtásához nyomja le a kihajtó kart 12.
2. Helyezze a zsemleket a kihajtott zsemlelegítő feltételre 1.
3. A forgatógomb 5 segítségével állítsa be a kívánt fokozatot. A 2,5-es fokozatot ajánljuk.
Az eredmény többek között függ a zsemle típusától és frissességétől.

4. Mindkét oldalukon pirítsa meg a zsemleket.
5. A zsemlek felmelegítése után ismét nyomja felfelé a kihajtó kart 12, hogy visszahajtsa a helyére a zsemlelegítő feltétet 1.

7. Tisztítás



VESZÉLY!

~ A kenyérpirító tisztítása előtt húzza ki a hálózati csatlakozódugót 10 az aljzattól.

FIGYELMEZTETÉS anyagi károkra!

~ A tisztításhoz ne alkalmazzon hegyes eszközöket vagy súroló hatású tisztítószereket.

1. Hagyja a készüléket kihűlni.
2. Törölje le a kenyérpirító készüléket egy nedves törlőkendővel.

Morzsatálca

1. Óvatosan húzza ki a morzsatálcát 11.
2. Távolítsa el a morzsákat, és adott esetben nedves törlőkendővel törölje ki a morzsatálcát 11.
3. Helyezze vissza a morzsatálcát 11.

Integrált zsemlelegítő feltét

1. A zsemlelegítő feltét 1 kihajtásához nyomja le a kihajtó kart 12.
2. Tartsa fejfelé a kenyérpirító, és távolítsa el a morzsákat a mélyedésből 13.
3. Szükség esetén tisztítsa meg a mélyedést 13 és a zsemlelegítő feltétet 1 enyhén nedves ronggyal.

8. Leselejtezés

A terméket a 2012/19/EK európai irányelvnek megfelelően kell leselejtezni. Az áthúzott kerek szemetestároló szimbólum azt jelenti, hogy a termék az Európai Unióban szelektív hulladékgyűjtés keretében távolítható el. Ez a termékre, valamint az ezzel a szimbólummal ellátott minden tartozékra érvényes. A megjelölt termékek nem dobhatók a háztartási szemétkébe; ezeket az elektromos és elektronikus készülékek újrahasznosításával foglalkozó gyűjtőhelyeken kell leadni.



Az újrahasznosítás szimbóluma például egy tárgyat vagy anyagrészeket újrahasznosításra alkalmasként jelöl meg. Az újrahasznosítás segít a nyersanyagok felhasználásának, valamint a környezetterhelés csökkentésében.



Csomagolás

A csomagolás kidobásakor vegye figyelembe az Ön országában érvényes megfelelő környezetvédelmi előírásokat.

9. Problémamegoldás

Ha a készüléke nem megfelelően működik, először ellenőrizze az ellenőrzőlistán felsorolt problémákat. Lehetséges, hogy csak kisebb problémáról van szó, amelyet egyedül is képes megoldani.



ÁRAMÜTÉS VESZÉLYE!





~ Semmiképp ne kísérelje meg a készüléket önállóan megjavítani.

Probléma	Lehetséges ok / Problémamegoldás
A kenyér túl barnára pirult.	Állítsa be a forgatógomb 5 segítségével a pirítási fokozatot.
A kenyér beakad a készülékbe.	Húzza ki a hálózati csatlakozódugót 10, és hagyja lehűlni a kenyérpírtót. Próbálja meg egy lapos, fából készült tárggyal kisorsolni a kenyeret a kenyérpírtó nyílásból 2. Eközben ne érjen a készülék forró alkatrészeihez.
Erős füstképződés	Valószínűleg tele van a morzsatálca 11. Húzza ki a hálózati csatlakozódugót 10, és hagyja lehűlni a kenyérpírtót. Tisztítsa ki a morzsatálcát 11.

10. Műszaki adatok

Modell: STK 800 A1
Hálózati feszültség: 220 - 240 V ~ 50 - 60 Hz
Védelmi osztály: I
Teljesítmény: 680 - 800 W

Alkalmazott szimbólumok

	Geprüfte Sicherheit (tanúsított biztonság). A készülékeknek elég kell tenniük az általánosan elfogadott műszaki szabályoknak, és meg kell felelniük a termékek biztonságáról szóló törvény (Produktsicherheitsgesetz - ProdSG) rendelkezéseinek.
	A CE-jelzéssel a HOYER Handel GmbH az uniós rendelkezéseknek való megfelelést jelzi.
	Ez a szimbólum a csomagolás környezetbarát módon történő ártalmatlanítására emlékeztet.
	Újrahasznosítható anyagok: Karton (kivéve hullámpapír)

A műszaki változtatások joga fenntartva.

11. Garancia

HU JÓTÁLLÁSI TÁJÉKOZTATÓ	
A termék megnevezése:	Kenyérpíró
Gyártási szám:	329276_1904
A termék típusa:	STK 800 A1
A termék azonosításra alkalmas részeinek meghatározása:	kenyérpíró
A gyártó cégneve, címe és e-mail címe:	Hoyer Handel GmbH Tasköprüstraße 3 DE-22761 Hamburg GERMANY
A szerviz neve, címe és telefonszáma:	Szerviz Magyarország Teknihall Elektronik GmbH Breitefeld 15 DE-64839 Münster GERMANY Tel.: 06800 21225 E-Mail: hoyer@lidl.hu
Az importáló és forgalmazó cégneve és címe:	Lidl Magyarország Kereskedelmi Bt. H-1037 Budapest Rádl árok 6

1. A jótállási idő a Magyar Köztársaság területén, Lidl Magyarország Kereskedelmi Bt. üzletében történt vásárlás napjától számított 3 év.
2. A jótállási igény a jótállási jeggyel érvényesíthető. A jótállási jegy szabálytalan kiállítása, vagy átadásának elmaradása nem érinti a jótállási kötelezettség-vállalás érvényességét. Kérjük, hogy a vásárlás tényének és időpontjának bizonyítására őrizze meg a pénztári fizetésnél kapott jótállási jegyet (nyugtát).